

*Aperçu de la Gamme*

**genesis**<sup>®</sup>  
NP



**data safe**<sup>®</sup>  
NPX



*Des solutions puissantes pour les applications industrielles*

**EnerSys**<sup>®</sup>  
Power/Full Solutions

Gamme de batteries Genesis® NP

Modèle standard	Modèle FR*	Tension (V)	Capacité Nominale @ 25°C (Ah C <sub>20</sub> )	Longueur mm	Largeur mm	Hauteur hors tout (bornes comprises) mm	Poids kg	Plan d'encombrement (1 à 9 :)	Schéma des bornes (A à G :)
NP1.2-6	NP1.2-6FR	6	1.2	97	25	56	0.30	1	A
NP2.8-6	NP2.8-6FR	6	2.8	67	33	105	0.59	2	A
NP3-6	NP3-6FR	6	3.0	134	33	67	0.69	1	A
NP4-6	NP4-6FR	6	4.0	70	47	105	0.80	5	A
NP7-6	NP7-6FR	6	7.0	151	33	100	1.28	1	A
NP10-6	NP10-6FR	6	10.0	151	50	101	1.99	1	A
NP12-6	NP12-6FR	6	12.0	151	50	101	2.03	1	C
NP0.8-12	NP0.8-12FR	12	0.8	96	25	61	0.37	7	H/I
NP1.2-12	NP1.2-12FR	12	1.2	97	48	56	0.57	3	A
NP2-12	NP2-12FR	12	2.0	150	20	89	0.70	8	B
NP2-12C	NP2-12CFR	12	2.0	182	24	61	0.73	6	D
NP2.3-12	NP2.3-12FR	12	2.3	178	35	67	0.98	1	A
NP2.9-12	NP2.9-12FR	12	2.9	79	56	105	1.24	1	A
NP3.4-12	NP3.4-12FR	12	3.4	134	67	67	1.39	3	A
NP5-12	NP5-12FR	12	5.0	90	70	107	1.81	1	A/C
NP7-12	NP7-12FR	12	7.0	151	65	100	2.59	4	A/C
NP10-12	NP10-12FR	12	9.5	151	65	118	3.27	4	A
NP12-12	NP12-12FR	12	12.0	151	98	100	4.06	4	C
NP18-12	NP18-12FR	12	17.2	181	76	167	6.17	2	E/G
NP24-12	NP24-12FR	12	24.0	166	175	125	9.07	2	E/G
NP33-12	NP33-12FR	12	33.0	197	131	158+	11.79	1	E/G
NP38-12	NP38-12FR	12	38.0	197	165	172	14.59	2	G
NP55-12	NP55-12FR	12	55.0	229	138	207+	18.01	1	G
NP65-12	NP65-12FR	12	65.0	350	166	174	23.63	2	G
NP75-12	NP75-12FR	12	75.0	259	169	208+	26.50	1	G
NP90-12	NP90-12FR	12	90.0	304	168	229	31.18	1	G
NP100-12	NP100-12FR	12	100.0	329	174	214+	32.50	1	G
NP120-12	NP120-12FR	12	120.0	407	173	235	38.41	1	G
NP150-12	NP150-12FR	12	150.0	483	170	241	44.50	1	G
NP200-12	NP200-12FR	12	200.0	522	240	218+	64.50	3	G

Gamme de batteries DataSafe® NPX

Modèle standard	Modèle FR*	Tension (V)	Watt/élément (tension d'arrêt : 1.67 V/él)	Capacité Nominale @ 25°C (Ah C <sub>20</sub> )	Longueur mm	Largeur mm	Hauteur hors tout (bornes comprises) mm	Poids kg	Plan d'encombrement (1 à 9 :)	Schéma (A à G : ) des bornes
NPX50-6	NPX50-6FR	6	50W/Cell	13	151	50	100	2.09	1	C
NPX24-12	NPX24-12FR	12	24W/Cell	6	151	51	100	2.28	4	neg A pos C
NPX25-12	NPX25-12FR	12	23W/Cell	5	90	70	107	1.95	1	C
NPX35-12	NPX35-12FR	12	35W/Cell	8	151	65	100	2.75	4	A/C
NPX80-12	NPX80-12FR	12	80W/Cell	20	181	76	167	6.35	2	E
NPX100-12	NPX100-12FR	12	95W/Cell	28	166	125	175	9.70	2	E
NPX135-12	NPX135-12FR	12	135W/Cell	33	197	130	158+	11.94	1	E
NPX150-12	NPX150-12FR	12	150W/Cell	40	197	165	172	14.29	2	G

\* FR : UL94-V0 Bac et Couvercle auto-extinguibles (indice d'oxygène : 28).

+ Hauteur totale, incluant les bornes, dépendant du type de bornes

^ Disponibilité type de bornes soumise à la confirmation de commande

Homologué UL - Dossier No. MH16464

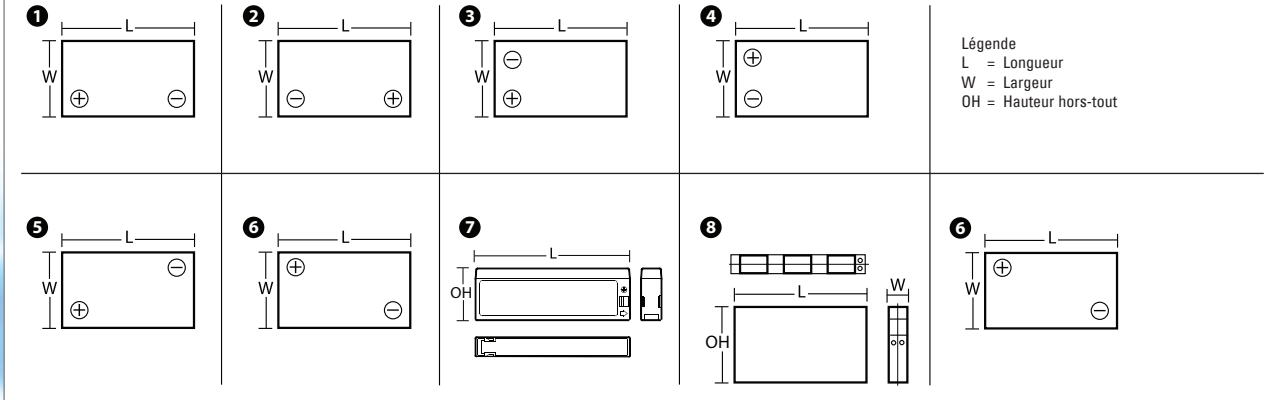
N.B. : Tolérance des dimensions ± 1 mm ; poids ± 5%

Couples de serrage :

Réceptacle M5 : 4 Nm ± 5%

Réceptacle M6 : 6.8 Nm ± 5%

### Position des Bornes



### Types de Bornes

<p><b>Faston Tab: 187 A</b></p>	<p>MM</p> <p>6.35 4.75 3.15 2.49 1.50 0.79 0.51 0.10</p>	<p><b>Faston Tab: 187 B</b></p>	<p>MM</p> <p>11.99 6.35 5.99 4.75 3.30 2.01 0.51</p>	<p><b>Faston Tab: 250 C</b></p>	<p>MM</p> <p>6.35 3.15 2.49 1.50 0.79 0.51 0.10</p>
<p><b>M5 Threaded Receptacle E</b></p>	<p>M5</p>	<p><b>M6 Threaded Receptacle G</b></p>	<p>M6</p>	<p><b>JST No. VHR-2N F H</b></p>	<p>MM</p> <p>13.46 10.67 7.87 5.84 4.06</p>
<p><b>Tyco. 1-480318-0 I</b></p>	<p>MM</p> <p>21.84 13.46 10.92 7.49</p>	<p><b>Camcorder Terminal D</b></p>	<p>MM</p> <p>22 14 0.25 6.35</p>	<p><b>N.B. :</b> Dimensions en millimètres (mm) Tolérances : ± 0.5 mm pour dimensions &lt; 5 mm ± 1.0 mm pour dimensions ≥ 5 mm</p>	

### Charge

- Recharge : Les batteries en stockage (température ambiante 25°C) doivent être rechargées tous les six mois, à tension constante de 2.40 V/él par élément. Le courant initial de charge devrait être réglé à moins de 0.1 C pendant 15 à 20 heures.

### Décharge

- Arrêter la décharge quand la tension a atteint la tension minimal autorisée (1.6 V/él). Recharger la batterie immédiatement.
- Ne pas travailler continuellement sous un courant de 3C ou plus.

### Stockage

- Stocker toujours les batteries complètement chargées.
- Si la batterie doit être stockée durant une longue période, appliquer une charge de maintien tous les 6 mois.
- Stocker les batteries dans un endroit frais et sec.

### Température

- Maintenir une température ambiante comprise entre -15°C et +50°C durant la charge et la décharge.

### Installation des batteries dans l'équipement

- Maintenir la batterie dans un espace bien ventilé.
- Eviter d'installer la batterie à proximité d'une source de chaleur telle qu'un transformateur.
- Installer la batterie dans la section la plus basse du compartiment ou de l'étagère de l'équipement afin d'éviter une élévation inutile de la température de la batterie.

### Divers

- Ne jamais mothe en court-circuit les bornes.
- NE JAMAIS exposer à une flamme.
- Eviter d'installer les batteries dans des environnements qui les mettent en contact direct avec de l'essence, des diluants peinture, des solvants organiques, des résines synthétiques, huiles, etc.