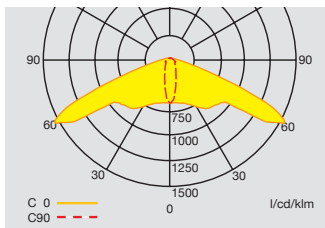


### GuideLed SL 13011.1 CG-S

Luminaire de sécurité à optique asymétrique, montage encastré au plafond



GuideLed SL 13011.1 CG-S



Courbe de répartition de la lumière  
GuideLed SL 13011.1 CG-S  
Installation avec optique asymétrique

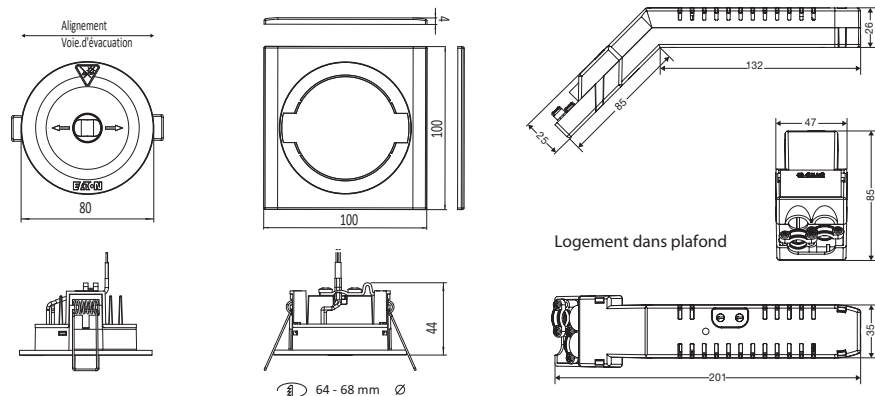
- Luminaire de sécurité technologie LED pour installation encastré
- Conception d'éclairage discret avec un design rond et une faible profondeur d'installation de seulement 40 mm
- Colerette de forme carrée en option
- Optique LED, pour l'éclairage des chemin de fuite
- Grande hauteur de pose jusqu'à 10m
- Jusqu'à 27 m de luminaire à luminaire avec optique pour éclairage de chemin de fuite
- Maintenance réduite grâce à la longue durée de vie des LED (50 000 heures)

Flux lumineux $\Phi_{Nom}$ .	Optique asymétrique 250 lm
Flux lumineux $\Phi_{60'}$ / $\Phi_{nom}$ . à la fin du temps de fonctionnement	100 %
Matière du boîtier	PC, Aluminium
Couleur du boîtier	Blanc, RAL 9016
Poid	0,25 Kg
Montage	Encastré plafond
Bornes	F3 x 2 x 2,5 mm <sup>2</sup>
Tension d'alimentation	220 - 240V AC, 50/60 Hz, 176 - 257V DC
Consommation sur batterie (220 V)	20mA
Fonctionnement sur secteur (Puissance apparente / puissance active)	8,0 VA / 3,9 W
FPlage de fonctionnement	-20 ° C à +40 ° C
Source	HighPower LED 1 x 2 W

Colerette carré pour  
GuideLed SL 130x1.1 CG-S



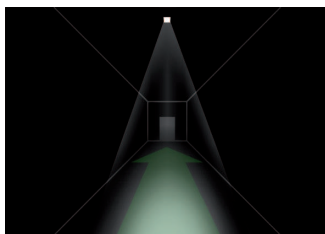
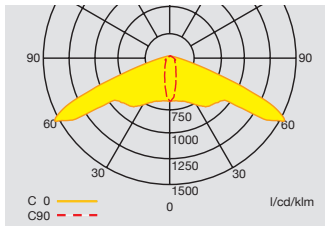
Article	Num. d'article
GuideLed SL 13011.1 CG-S Installation au plafond avec optique asymétrique, pour l'éclairage des issues de secours, alimentation LED incluse et technologie CG-S (20 adresses) dans un boîtier * avec décharge de traction	L02.100562
Colerette carré pour GuideLed SL 130x1.1 CG-S	L02.100566
HaloX-O boîtier en béton avec long tunnel	L00.100022
HaloX-O sortie de plafond pour section avant, diamètre 68 mm	L00.100038



\* Indice de protection du luminaire: IP41  
Indice de protection du boîtier du module: IP20

### Éclairage des voies d'évacuation avec optique asymétrique

Uj YWcdhjei Y'Ugrna fIfjei Y'dci f'9'1'%'&'i f'6z'`i Ł



Éclairage des voies d'évacuation avec optique asymétrique

Niveau de mesure 0,02 m, facteur de maintenance = 80%, fonctionnement sur batterie

Hauteur de montage en mètres	Types d'installation	L1	L2	L3	L4
2,5	Encastré au plafond	2,3 (3,4)	6,8 (8,3)	6,4 ( 7,1)	14,1 (15,6)
3,0	Axe chemin de fuite	2,3 (3,2)	6,4 (9,2)	7,3 ( 8,1)	16,1 (17,8)
3,5		2,3 (3,2)	6,5 (9,7)	8,1 ( 9,0)	17,9 (19,9)
4,0		2,3 (3,3)	6,5 (9,4)	8,8 ( 9,9)	19,7 (21,9)
4,5		2,3 (3,3)	6,6 (9,1)	9,5 (10,7)	21,4 (23,7)
5,0		2,2 (3,3)	6,6 (9,2)	10,0 (11,5)	23,0 (25,6)
5,5		2,1 (3,3)	6,6 (9,2)	10,4 (12,2)	24,4 (27,4)
6,0		2,0 (3,3)	6,5 (9,3)	10,7 (12,9)	25,8 (29,1)
6,5		1,9 (3,2)	6,4 (9,4)	7,9 (13,5)	27,0 (30,8)
7,0		1,8 (3,1)	6,2 (9,4)	7,6 (14,0)	26,0 (32,3)
7,5		1,7 (3,1)	6,1 (9,3)	7,3 (14,5)	25,9 (33,7)
8,0		1,6 (2,9)	5,8 (9,3)	7,0 (14,8)	26,2 (35,2)
8,5		1,4 (2,8)	5,7 (9,3)	6,7 (15,1)	26,4 (36,6)
9,0		1,2 (2,8)	5,5 (9,1)	6,1 (14,9)	26,1 (37,8)
9,5		1,0 (2,7)	5,3 (9,0)	4,7 (10,9)	21,9 (37,6)
10,0		0,6 (2,5)	5,0 (8,8)	2,5 (10,7)	21,4 (36,7)