

RZ CUBE 20 E, AC/DC, CG-S, ISO 7010

Suspendu par chaînes

Ce cube de signalisation de secours avec émission de lumière supplémentaire vers le bas est utilisé chaque fois que de plus grandes distances de visibilité sont requises. Avec la technologie LED pour une longue vie. Convient pour une alimentation centrale avec ou sans surveillance de la technologie CG-S STAR. Utilisez dans les grandes salles de vente et les halls.

- Installation facile
- Luminance optimale
- Eclairage supplémentaire vers le bas
- Pas d'entretien dû à la longue durée de vie des LED (50'000 heures)



Normen:
SN-EN 60598-2-22, SN-EN 1838

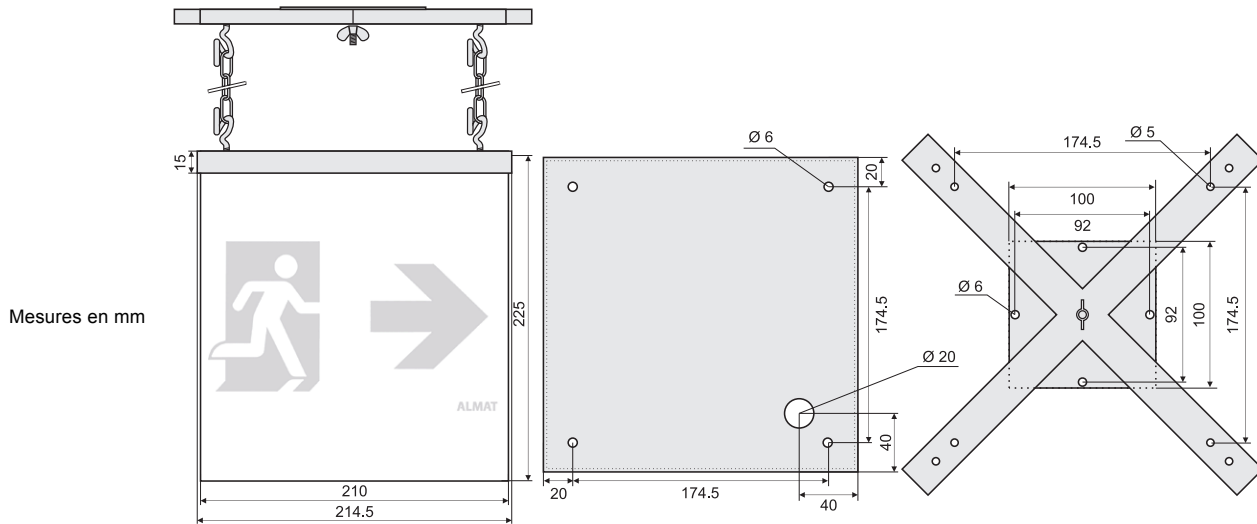


Données Techniques

| | |
|--------------------------|---|
| Distance de l'isibilité: | 40 m |
| Indice de protections: | IP30 |
| Classe de protection: | I |
| Source: | LED E27; 5 W |
| Plage de fonctionnement: | -10 °C bis +40 °C |
| Bornes: | 2,5 mm ² |
| Matière du boîtier: | Capot en verre acrylique avec sérigraphie |
| Montage: | Suspendu par chaîne |

Eclairage de secours alimenté par centrale 230V

| | |
|-------------------------------------|---------------------------------------|
| Tension d'alimentation / Fréquence: | 230 V AC / 50-60 Hz 176 - 275 V DC |
| Consommation: | 6 VA / 5 W |
| Poids: | 1,96 kg |



Article:

RZ CUBE 20 E, AC/DC, CG-S, ISO 7010

Numéro d'article:

L01.100597

Livraison:

- Plaque de montage en métal blanc
- Plexi. avec pictogrammes FG / FB / FD
- Kit de montage chaîne universel 4 x 1,0 m

Accessoires:

| | |
|--|------------|
| Support en croix pour RZ CUBE 20 / 30 | L01.100001 |
| Set de chaîne pour RZ CUBE 4 x 1,0 m | L01.100043 |
| Plexi. pour RZ CUBE 20, inkl. Piktogramme ISO 7010 | L01.100519 |