

• Spot de secours LED •



DESCRIPTION

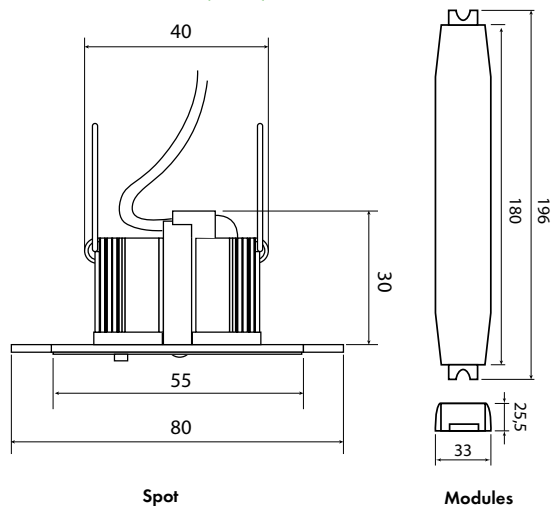
Luminaire de secours LED.

- Luminaire autonome (faible consommation d'énergie, durée de vie d'environ 80.000 heures)
- Deux tailles possibles (diamètre 55 mm ou 80 mm)
- Fonction anti-panique ou voie d'évacuation (lentille interchangeable)
- Autotest inclus
- 2 ans de garantie sur les luminaires de secours



Conformes aux directives : 2004/108/CE, 2006/95/CE, 2009/125/CE, 2011/65/EU

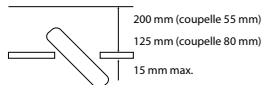
DIMENSIONS (mm)



Découpes :

42-50 mm pour coupelle 55 mm
66-70 mm pour coupelle 80 mm

Hauteur sous faux-plafond



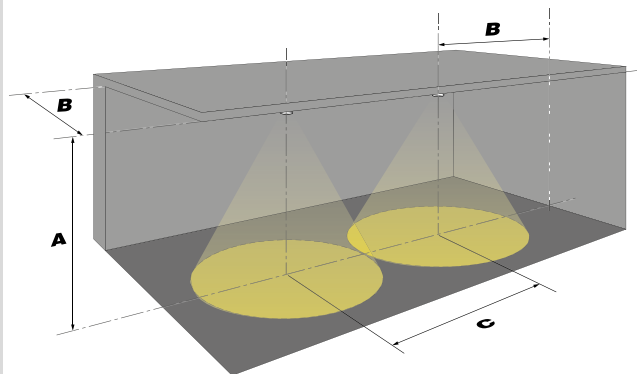
CARACTÉRISTIQUES TECHNIQUES

Matière :	ABS/PC
Finition :	Blanc
Indice de protection :	IP 20
Classe d'isolation :	II
Couleur :	5000 K
Flux :	240 lm
Plage de fonctionnement :	0°C à +45°C

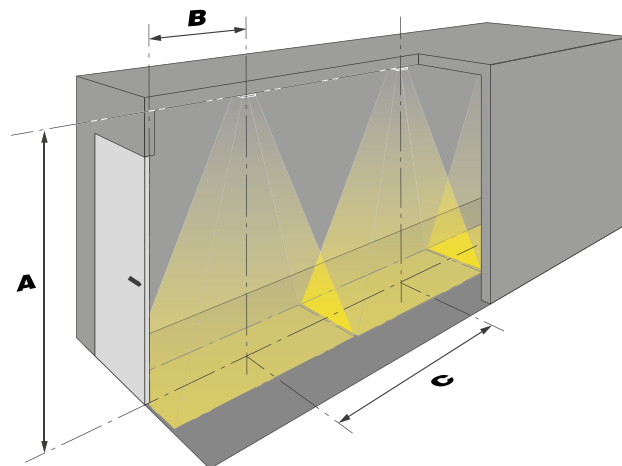
LUMINAIRE AUTONOME

Tension d'entrée :	230V AC 50-60Hz ±10%
Autonomie :	3h
Batterie :	LiFePO4 6,4 V ; 1500 mAh
Consommation :	3W Max
Autotest :	Oui
Poids :	305 g

MONTAGE



A : Hauteur sous plafond
B : Ecart par rapport au mur
C : Distance entre deux spots



A : Hauteur sous plafond
B : Espace entre la porte et le premier spot
C : Distance entre deux spots

Anti-panique

A (Mètre)	B (Mètre)	C (Mètre)
2,5 m	3,6 m	9 m
3 m	4 m	10 m
3,5 m	4,4 m	11 m

Voies d'évacuation

A (Mètre)	B (Mètre)	C (Mètre)
2,5 m	7,2 m	18 m
3 m	8 m	20 m
3,5 m	8,8 m	22 m

RÉFÉRENCES PRODUITS

Luminaires

Type / description

BK-Light S1 - Spot montage encastré, lentille antipanique ou voies d'évacuation*

Code article

29003.BK-LIGHT S1.121/P

*Accessoires inclus : lentille anti-panique, lentille voies d'évacuation, coupelle 55 mm, coupelle 80 mm

Accessoires

Type / description

BK-Light - Boîtier béton Spot S1

Batterie LF6415-A01 - LiFePO4 6,4 V / 1,5 Ah

Code article

650-228

142-343