

Module LED de secours avec optique asymétrique pour barre lumineuse Tecton Zumtobel Montage au plafond, en blanc ou argent

Le module de sécurité pour barre lumineuse pour Tecton Zumtobel , est disponible en deux couleurs , blanc ou argent, afin que les idées d'éclairage individuelles puissent être parfaitement mises en œuvre en fonction des conditions architecturales . La LED utilisée est en même temps économe en énergie qui illumine de manière optimale les surfaces.

- Éclairage de zone (anti-panique)
- Faibles coûts d'exploitation grâce à la faible puissance de connexion active de seulement 3,9 W.
- Hauteur de pose de 2.5m à 10m
- Tôle d'acier profilée, laquée blanc ou argent
- Connexion sans outil au système de rails TECTON



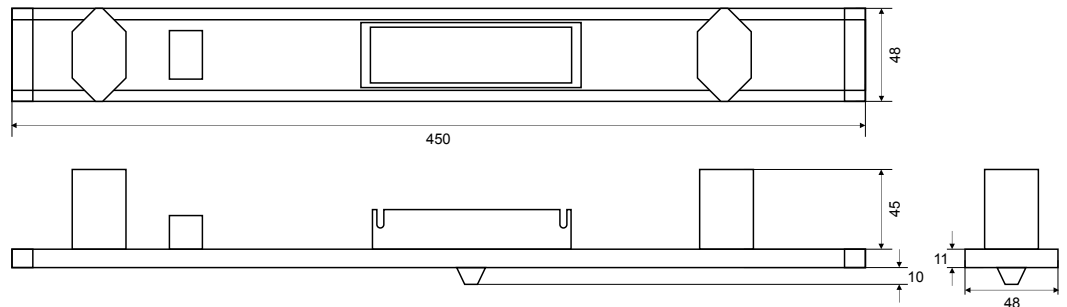
Normes:

SN-EN 60598-2-22, SN-EN 1838

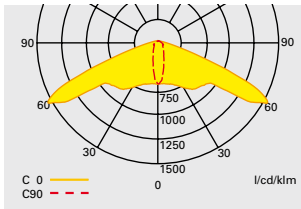


Indice de protection:	IP20
Classe de protection:	I
Source lumineuse:	High Power LED 1 x 2 W
Flux nominal:	Sym ∇ 10 l/m
Température de fonctionnement:	-10 °C a +40 °C
Bornes:	Bornes enfichables 2,5 mm ²
Boîtier:	Acier
Couleur du boîtier:	Blanc ou argent
Montage:	Montage plafond dans rail Tecton (Zumtobel)
Connexions secours:	L / Sec = EL1 / N / Sec = EN1

Tension d :	230 V AC/DC, 176 - 275 V DC, 50/60 Hz
Consommation:	20 mA
B :	8,0 VA / 3,9 W
B :	0,320 kg


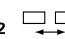




Masse in mm



Fluchtwegausleuchtung mit asymmetrischer Optik

Aide la planification de projet pour GuideLed SL CG-S avec optique asymétrique à E = 1,0 lx (0,5 lx)
7 EE 2 0 F D EC 0

		L1 	L2 	L3 	L4 
2,5	Montage plafond	2,3 (3,4)	6,8 (8,3)	6,4 (7,1)	14,1 (15,6)
3,0	Chemin de fuite	2,3 (3,2)	6,4 (9,2)	7,3 (8,1)	16,1 (17,8)
3,5		2,3 (3,2)	6,5 (9,7)	8,1 (9,0)	17,9 (19,9)
4,0		2,3 (3,3)	6,5 (9,4)	8,8 (9,9)	19,7 (21,9)
4,5		2,3 (3,3)	6,6 (9,1)	9,5 (10,7)	21,4 (23,7)
5,0		2,2 (3,3)	6,6 (9,2)	10,0 (11,5)	23,0 (25,6)
5,5		2,1 (3,3)	6,6 (9,2)	10,4 (12,2)	24,4 (27,4)
6,0		2,0 (3,3)	6,5 (9,3)	10,7 (12,9)	25,8 (29,1)
6,5		1,9 (3,2)	6,4 (9,4)	7,9 (13,5)	27,0 (30,8)
7,0		1,8 (3,1)	6,2 (9,4)	7,6 (14,0)	26,0 (32,3)
7,5		1,7 (3,1)	6,1 (9,3)	7,3 (14,5)	25,9 (33,7)
8,0		1,6 (2,9)	5,8 (9,3)	7,0 (14,8)	26,2 (35,2)
8,5		1,4 (2,8)	5,7 (9,3)	6,7 (15,1)	26,4 (36,6)
9,0		1,2 (2,8)	5,5 (9,1)	6,1 (14,9)	26,1 (37,8)
9,5		1,0 (2,7)	5,3 (9,0)	4,7 (10,9)	21,9 (37,6)
10,0		0,6 (2,5)	5,0 (8,8)	2,5 (10,7)	21,4 (36,7)

Article:

a

L01.100633

e a

L01.100634