

Module LED de secours avec optique symétrique pour barre lumineuse Tecton Zumtobel Montage au plafond, en blanc ou argent

Le module de sécurité pour barre lumineuse pour Tecton Zumtobel, est disponible en deux couleurs, blanc ou argent, afin que les idées d'éclairage individuelles puissent être parfaitement mises en œuvre en fonction des conditions architecturales. La LED utilisée est en même temps économe en énergie qui illumine de manière optimale les surfaces.

- Éclairage de zone (anti-panique)
- Faibles coûts d'exploitation grâce à la faible puissance de connexion active de seulement 3,9 W.
- Hauteur de pose de 2.5m à 9m
- Tôle d'acier profilée, laquée blanc ou argent
- Connexion sans outil au système de rails TECTON



Normes:

SN-EN 60598-2-22, SN-EN 1838



Données Techniques

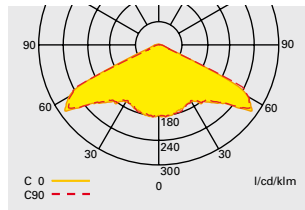
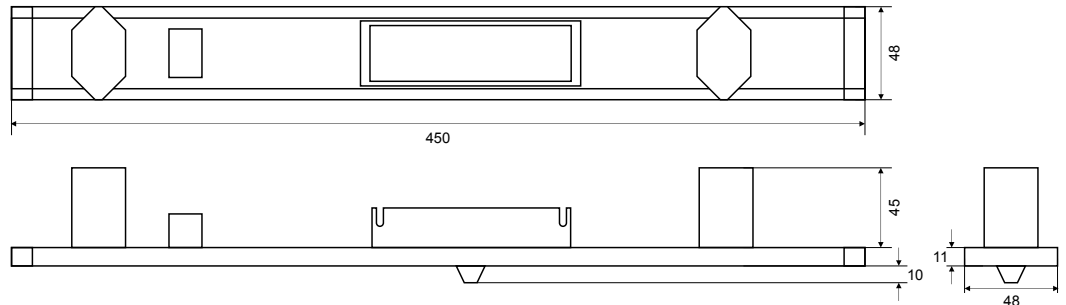
Indice de protection:	IP20
Classe de protection:	I
Source lumineuse:	High Power LED 1 x 2 W
Flux nominal:	Sym : 310 l/m
Température de fonctionnement:	-10 °C à +40 °C
Bornes:	Bornes enfichables 2,5 mm ²
Boîtier:	Acier
Couleur du boîtier:	Blanc ou argent
Montage:	Montage plafond dans rail Tecton (Zumtobel)
Connexions secours:	L_Sec = EL1 / N_Sec = EN1

Les affectations spéciales doivent être spécifiées séparément

Caractéristiques techniques

Tension d'alimentation:	230 V AC/DC, 176 - 275 V DC, 50/60 Hz
Consommation:	20 mA
Puissance nominale:	8,0 VA / 3,9 W
Poids:	0,320 kg

Mesures en mm



Aide à la planification de projet pour GuideLed SL CG-S avec optique symétrique avec E = 1,0 lx (0,5 lx)
Niveau de mesure à 2 m, MF & à , Fonctionnement secours

Distance de pose en	Type de montage	L1	L2	L3	L4
2,5	Montage plafond	4,4 (5,0)	9,9 (10,4)	4,4 (4,9)	9,8 (10,4)
3,0	Chemin de fuite	4,6 (5,9)	11,2 (12,3)	4,6 (5,7)	11,2 (12,1)
3,5		4,5 (6,2)	12,3 (14,0)	4,6 (6,2)	12,3 (13,8)
4,0		3,5 (6,4)	12,5 (15,2)	3,8 (6,4)	12,5 (15,2)
4,5		2,9 (6,6)	13,0 (16,4)	3,2 (6,6)	12,7 (16,4)
5,0		2,4 (6,2)	12,3 (17,4)	2,4 (6,4)	12,4 (17,4)
5,5		1,9 (5,3)	10,6 (17,5)	1,8 (5,5)	11,0 (17,6)
6,0		0,7 (4,7)	9,4 (17,8)	0,9 (4,8)	9,6 (17,9)
2,5	Montage plafond	4,3 (4,4)	9,8 (10,3)	4,3 (10,3)	9,5 (10,3)
3,0	Anti-panique	4,4 (5,2)	11,1 (12,0)	4,6 (5,2)	11,0 (11,9)
3,5		4,7 (5,6)	12,2 (13,6)	5,0 (5,8)	12,2 (13,5)
4,0		2,9 (5,9)	12,1 (15,0)	2,9 (6,3)	12,4 (15,0)
4,5		2,7 (6,2)	12,6 (16,3)	2,5 (6,5)	12,5 (16,3)
5,0		1,0 (6,4)	12,2 (17,2)	0,5 (6,8)	12,5 (17,4)
5,5		0,5 (4,3)	11,8 (17,2)	0,7 (4,5)	11,5 (17,6)
6,0		1,0 (3,5)	11,7 (17,4)	0,7 (3,7)	11,4 (17,5)
6,5		0,5 (2,8)	12,2 (17,8)	0,5 (1,1)	11,6 (18,0)
7,0		0,5 (1,1)	12,1 (17,3)	0,5 (0,7)	11,2 (17,8)
7,5		0,5 (0,5)	11,8 (14,5)	0,5 (2,9)	11,2 (20,5)
8,0		0,5 (2,4)	11,0 (20,3)	0,5 (0,5)	10,9 (14,8)
8,5		0,7 (0,8)	9,4 (21,7)	0,7 (0,7)	9,3 (13,7)
9,0		0,6 (0,5)	8,4 (17,8)	0,6 (0,5)	8,3 (16,5)



Éclairage d'évacuation avec optique asymétrique



Éclairage anti-panique avec optique symétrique

Commande

article:

Module secours pour barre lumineuse blanche, symétrique, pour Tecton Zumtobel

L01.100635

is

L01.100636