

## RZ CUBE 20 D, AC/DC, CG-S, ISO 7010 Montage Apparent

Ce cube de signalisation de secours avec émission de lumière supplémentaire vers le bas est utilisé chaque fois que de plus grandes distances de visibilité sont requises. Avec la technologie LED pour une longue vie. Convient pour une alimentation centrale avec ou sans surveillance de la technologie CG-S STAR. Utilisez dans les grandes salles de vente et les halls.

- Installation facile
- Luminance optimale
- Eclairage supplémentaire vers le bas
- Pas d'entretien dû à la longue durée de vie des LED (50'000 heures)



Normes:

SN-EN 60598-2-22, SN-EN 1838

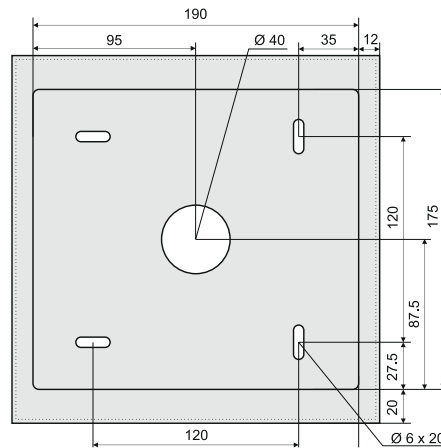
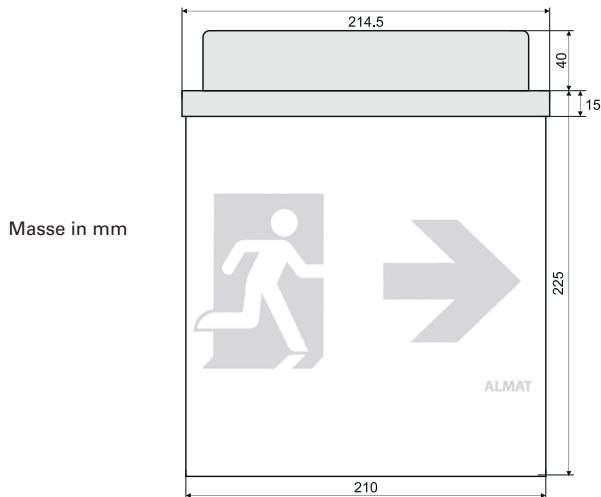


' R Q Q p # p F K Q L T X H V

Distance de visibilité :	40 m
Indice de protection:	IP30
Classe de protection:	I
Source:	LED E27; 5 W
	-10 °C +40 °C
	2,5 mm <sup>2</sup>
Matériau du boîtier	Capot en verre acrylique avec sérigraphie
Montage:	Apparent

### Rettungszeichenleuchte für zentrale Versorgung

Anschlussspannung / Frequenz:	230 V AC / 50-60 Hz
	176 - 275 V DC
Anschlussleistung Netzbetrieb:	6 VA / 5 W
Gewicht:	2,4 kg



### Bestellangaben:

RZ WÜRFEL 20 D, AC/DC, CG-S, ISO 7010

### Artikelnummer:

L01.100595

Lieferumfang:

- Metallbefestigungsplatte weiss
- Haube inkl. Piktogramme PL/PU/PR
- universeller Deckenaufbausatz

### Zubehör:

Universeller Deckenaufsatz zu RZ WÜRFEL - Serie 17 / 20 / 30 / 45

L01.100331

Haube zu RZ WÜRFEL 20, inkl. Piktogramme ISO 7010

L01.100519