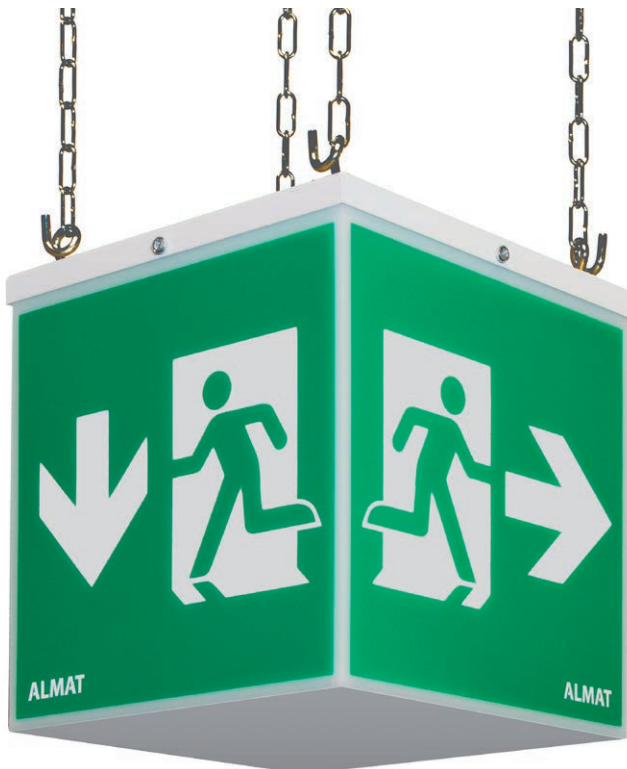


RZ CUBE 30 E, AC/DC, CG-S, ISO 7010

Suspendu par chaînes

Ce cube de signalisation de secours avec émission de lumière supplémentaire vers le bas est utilisé chaque fois que de plus grandes distances de visibilité sont requises. Avec la technologie LED pour une longue vie. Convient pour une alimentation centrale avec ou sans surveillance de la technologie CG-S STAR. Utilisez dans les grandes salles de vente et les halls.

- Installation facile
- Luminance optimale
- Eclairage supplémentaire vers le bas
- Pas d'entretien dû à la longue durée de vie des LED (50'000 heures)



Normes :
SN-EN 60598-2-22, SN-EN 1838

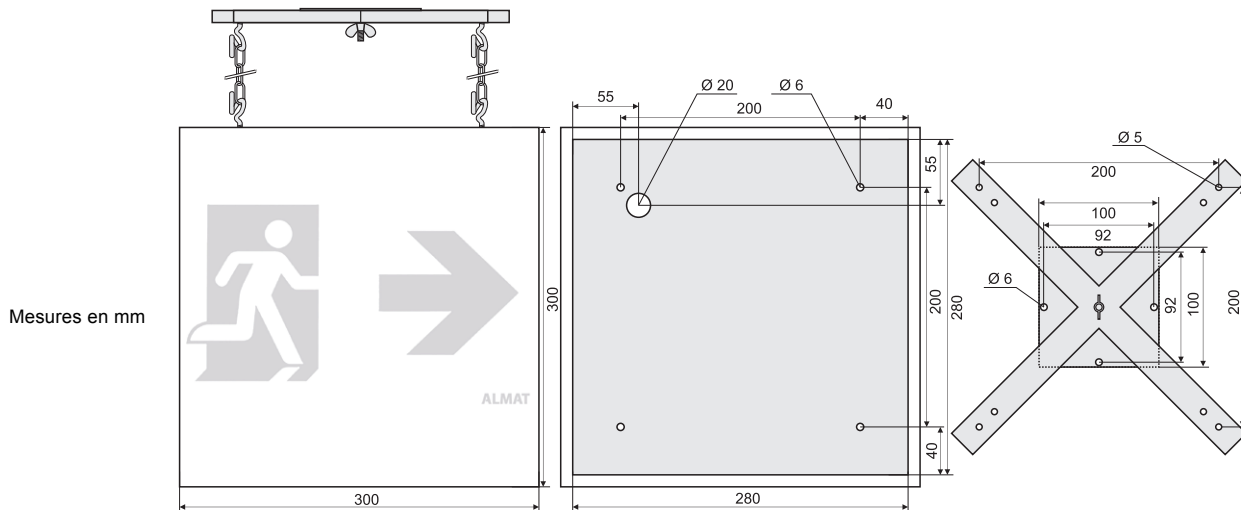


Données Techniques

Distance de l'isibilité:	N
Indice de protections:	* 1
Classe de protection:	*
Source:	- & %& 8
Plage de fonctionnement:	i\$ É i\$
Bornes:	N N [±]
Matière du boîtier:	\$ B Q F FLOW F S B S Z M B U R F T E S J H S B Q I J F
Montage:	T V Q F C E V F C B S D I B O F T

Eclairage de secours alimenté par centrale 230V

Tension d'alimentation / Fréquence:	230 V AC / 50-60 Hz
	176 - 275 V DC
Consommation:	6 VA / 5 W
Poids:	3.42 kg



Article: Numéro d'article:

RZ CUBE 30 E, AC/DC, CG-S, ISO 7010 Livraison:

L01.100599

- Plaque de montage en métal blanc
- Plexi. avec pictogrammes FG / FB / FD
- Kit de montage chaîne universel 4 x 1,0 m

Accessoires: Numéro d'article:

Support en croix pour RZ CUBE 20 / 30	-
Set de chaîne pour RZ CUBE 4 x 1,0 m	-
Plexi. pour RZ CUBE 30, incl. Piktogramme ISO 7010	-